

VENTILATIEBOXEN (akoestisch geïsoleerd)

De nieuwe CCIN ventilatiebox is krachtig, neemt weinig ruimte in en is zeer geruisloos. Zijn dikke isolatielaag, ingesloten tussen een geperforeerde en een gewone metaalplaat, maakt zijn geluidsdemping bijzonder doeltreffend.

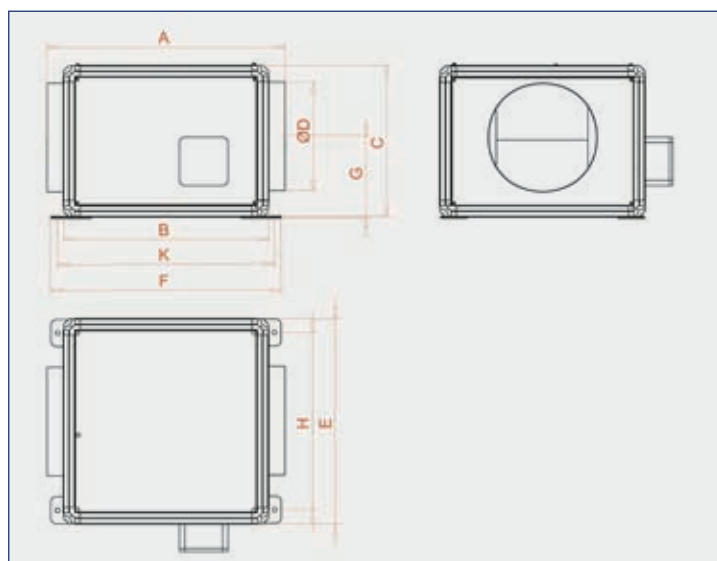
Zijn motor is perfect regelbaar.

Hij voldoet voor de ventilatie van afzonderlijke ruimtes (woning, keuken) of groepen van lokalen (bijvoorbeeld sanitaire ruimtes) : een rationele en doeltreffende oplossing.

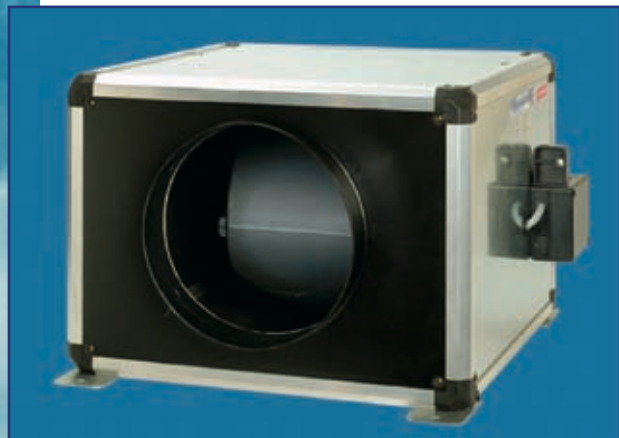
- Geïsoleerde box met dubbele wand in gegalvaniseerd plaatstaal
- Laag akoestisch niveau
- Eenvoudig te plaatsen
- Standaard aansluitdiameter
- Turbine met naar achtergebogen schoepen
- Wegneembaar deksel om de toegang te vereenvoudigen
- Snelheidsregelaar met 4 standen in optie

Afmetingen (mm)

Type	A	B	C	D	E	F	G	H	K
CCI125N	440	380	280	125	380	430	171	330	404
CCI160N	440	380	280	160	380	430	163	330	404
CCI200N	440	380	280	200	380	430	157	330	404
CCI250N	440	380	280	250	380	430	141	330	404
CCI315N	400	340	340	315	500	390	170	450	364



▼ CCIN

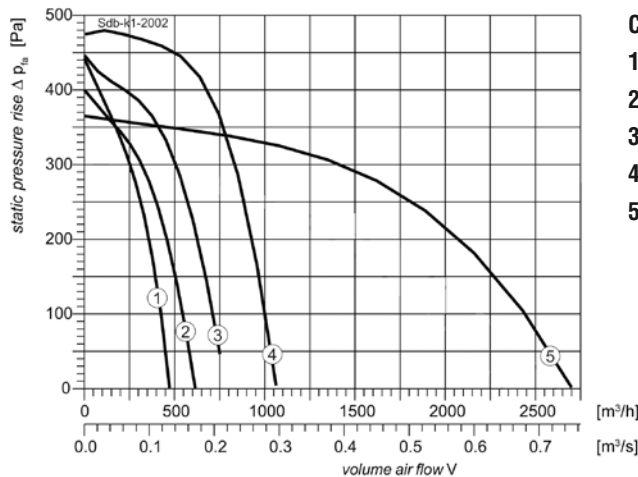


VENTILATIEBOXEN (akoestisch geïsoleerd)

Technische gegevens

Type	Technische gegevens									Accessoires		
Type	Diam. aanzuiging (mm)	Diam. uitblaas (mm)	Nominaal debiet (m ³ /h)	Geluidsniveau (dB(A))	Snelheid (l/min)	Vermogen (W)	Ampèrage (A)	Max. temp. (°C)	Gewicht (kg)	Regelaar	Kleppen-rooster	Dakje
CCI125N	125	125	470	47	1 150	130	0,58	50	7,6	✓	✓	✓
CCI160N	160	160	610	55	1 050	150	0,66	50	8,3	✓	✓	✓
CCI200N	200	200	750	58	1 450	200	0,88	50	8,8	✓	✓	✓
CCI250N	250	250	1 100	58	1 850	355	1,55	50	8,9	✓	✓	✓
CCI315N	315	315	2 700	44	1 300	800	3,47	40	44,0	✓	✓	✓

Debiet-druk curves



Curves

1. CCI125N
2. CCI160N
3. CCI200N
4. CCI250N
5. CCI315N

Akoestische eigenschappen - Lwa2

Type	dB(A)	125 Hz	250 Hz	500 Hz	1 kHz	2 kHz	4 kHz	8kHz
CCI125N	47	54	48	44	39	33	33	33
CCI160N	55	51	50	45	44	42	48	48
CCI200N	58	61	56	51	47	53	49	42
CCI250N	58	63	59	51	49	48	52	45
CCI315N	44	35	37	36	35	33	29	26

Accessoires



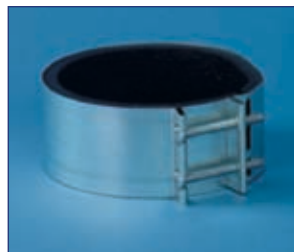
CLMK

Anti-terugslagklep te monteren langs de pulsiekant van de ventilator. Vermijdt terugslag van geuren en tocht bij stilstand van de ventilator.



VK

Automatische afsluitroosters werkend op zwaartekracht. UV- gestabiliseerd propyleen



MK

Klemband uit verzinkte staalplaat, voorzien van trillingdempend materiaal die een eenvoudige en snelle montage tussen kanalen met aangepaste diameter toelaat.



REFWG4

Snelheidsregelaar met 4 standen + ON/OFF